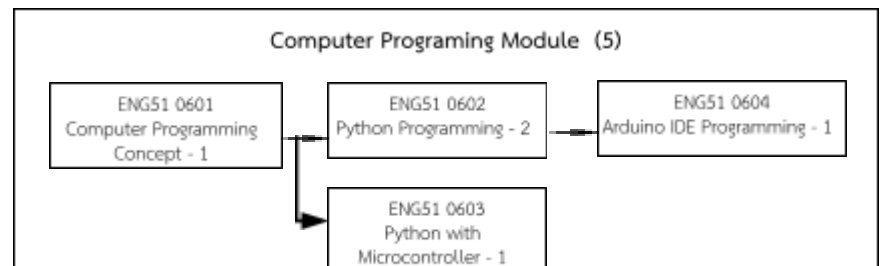
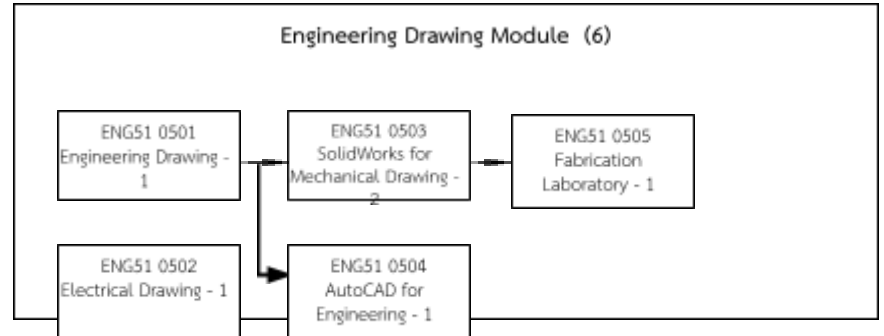
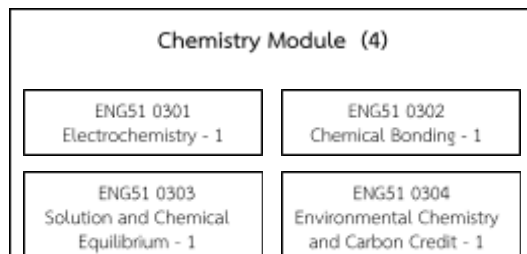
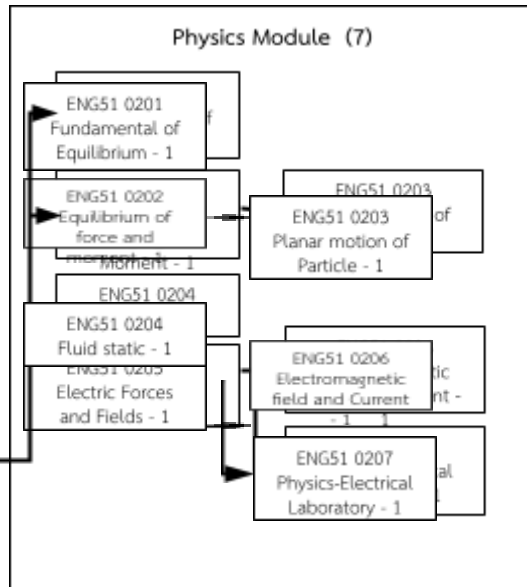
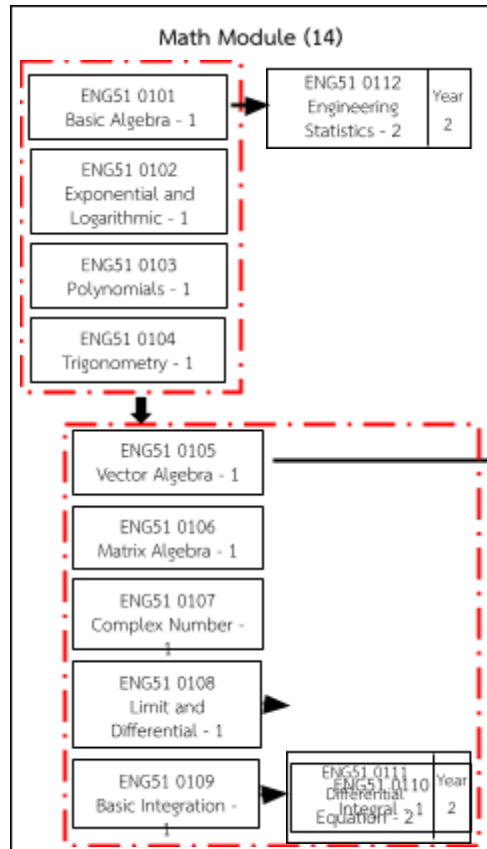
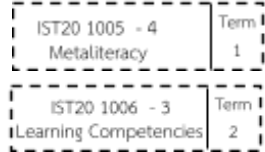


โครงสร้างการเรียนของสาขาวิชาวิศวกรรมเมคคาทรอนิกส์ หลักสูตร 2566 - (สำหรับผู้สำเร็จการศึกษาชั้นมัธยมศึกษาตอนปลาย)

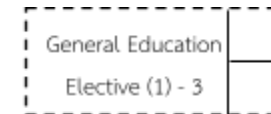
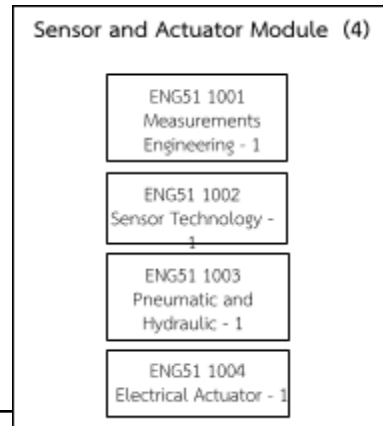
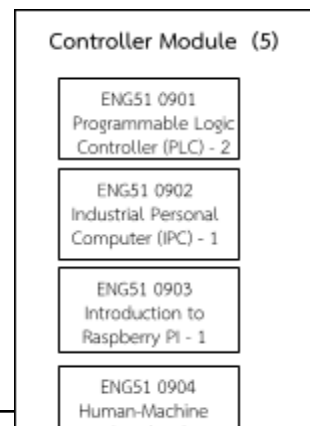
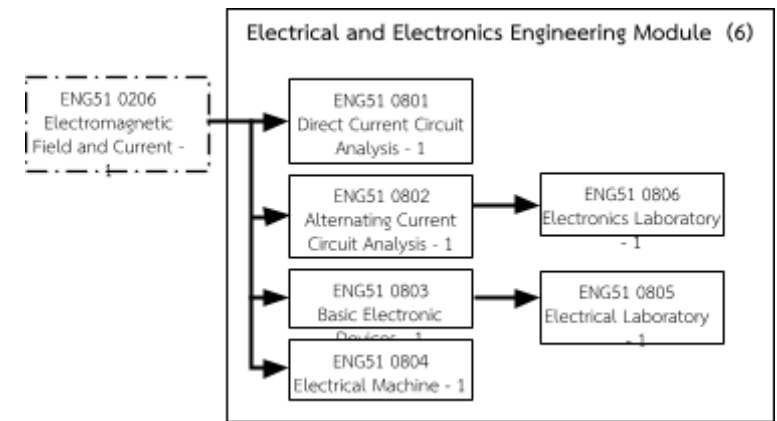
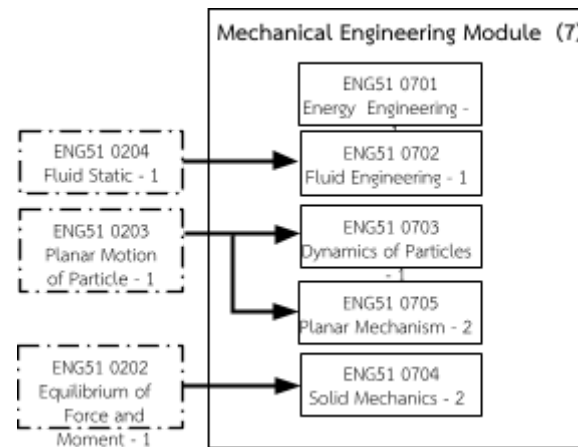
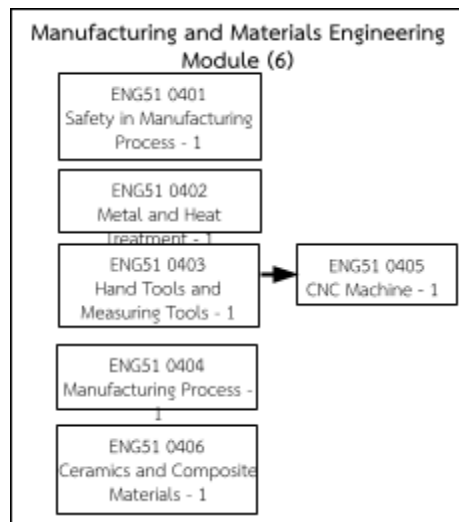
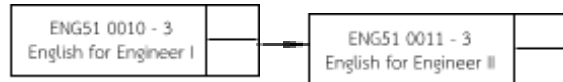
1 (55 Cr.) / Year



รายวิชา	Math Module	Physics Module	Chemistry Module	Engineering Drawing Module	Computer Programing Module	รวม
บรรยาย (ชั่วโมง)	168	60	36	30	27	321
ปฏิบัติ (ชั่วโมง)	0	48	24	84	66	222
ภาคการศึกษา						
GPA						
GPAX						

โครงสร้างการเรียนของสาขาวิชาวิศวกรรมเมคคาทรอนิกส์ หลักสูตร 2566 - (สำหรับผู้สำเร็จการศึกษาชั้นมัธยมศึกษาตอนปลาย)

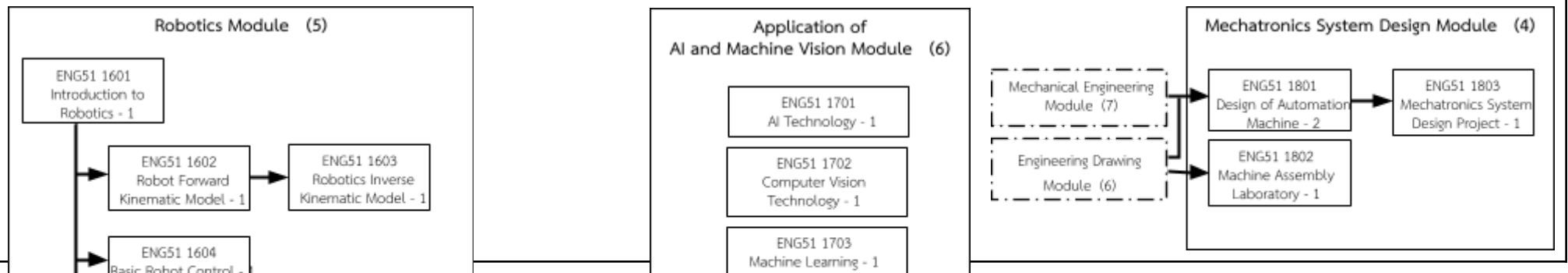
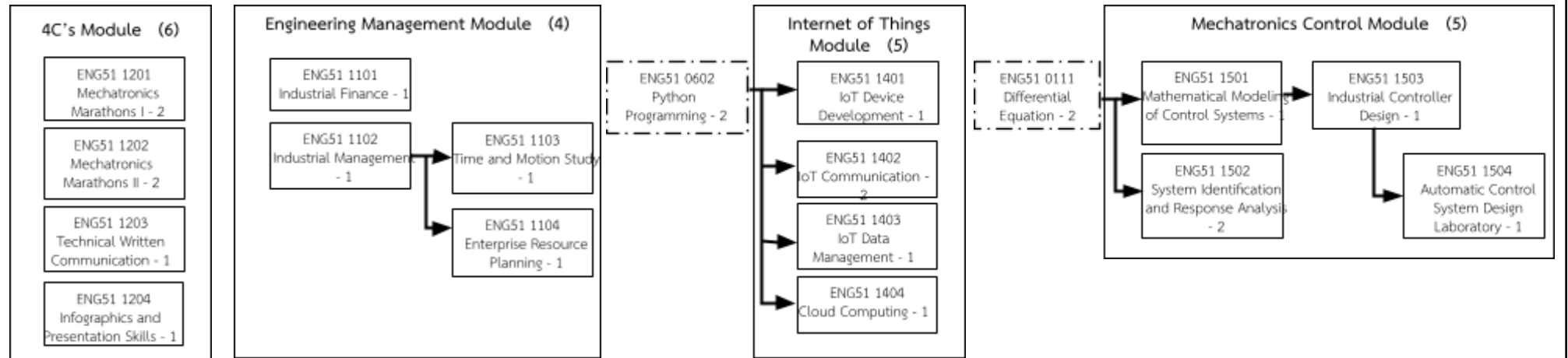
2 (37 Cr.) / Year



รายวิชา	Manufacturing and Materials Engineering Module	Mechanical Engineering Module	Electrical and Electronics Engineering Module	Controller Module	Sensor and Actuator Module	รวม
บรรยาย (ชั่วโมง)	48	66	48	30	27	219
ปฏิบัติ (ชั่วโมง)	48	36	48	60	42	234
ภาคการศึกษา						
GPA						
GPAX						

โครงสร้างการเรียนของสาขาวิชาวิศวกรรมเมคคาทรอนิกส์ หลักสูตร 2566 - (สำหรับผู้สำเร็จการศึกษาชั้นมัธยมศึกษาตอนปลาย)

3 (37 Cr.) / Year



General Education	
Elective (2) - 2	

รายวิชา	4C's Module	Engineering Management Module	Internet of Things Module	Mechatronics Control Module	Robotics Module	Application of AI and Machine Vision Module	Mechatronics System Design Module	รวม
บรรยาย (ชั่วโมง)	24	48	30	33	48	24	12	219
ปฏิบัติ (ชั่วโมง)	96	0	60	54	24	96	72	402
ภาคการศึกษา								
GPA								
GPAX								

โครงสร้างการเรียนของสาขาวิชาวิศวกรรมเมคคาทรอนิกส์ หลักสูตร 2566 - (สำหรับผู้สำเร็จการศึกษาชั้นมัธยมศึกษาตอนปลาย)

4 (29 Cr.) / Year

ENG51 4000 Capstone Design Project (4)	
--	--

ENG51 4500 Pre-cooperative Education (1)	
--	--

ENG51 4501 Cooperative Education I (8)	
--	--

Engineering Elective (8)	
-----------------------------	--

Free Elective (8)	
----------------------	--



ภาคการศึกษา			
GPA			
GPAX			